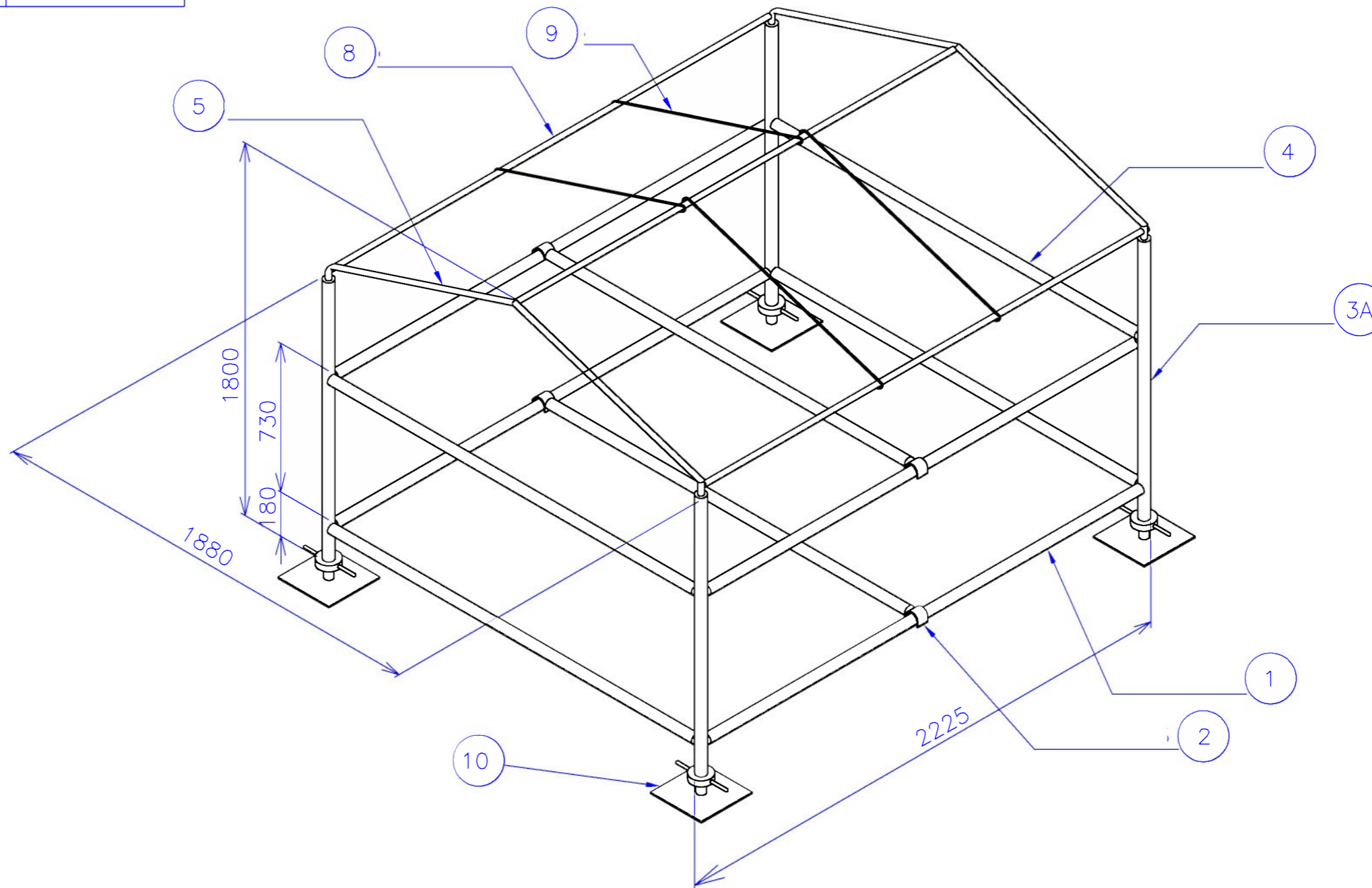


品番	品名	員数	備考
1	横材	4	
2	横材U字付	2	
3A	隅柱	4	
3B	欠番		
4	横材	4	
5	端屋根材	2	
6	欠番		
7	欠番		
8	屋根横材	3	
9	屋根鉄筋	4	
10	ジャッキベース	4	



旭ハウス工業(株)	H15 03/24	1: 25	10400043
			保管ラック2200×1880
製図	設計	照査	