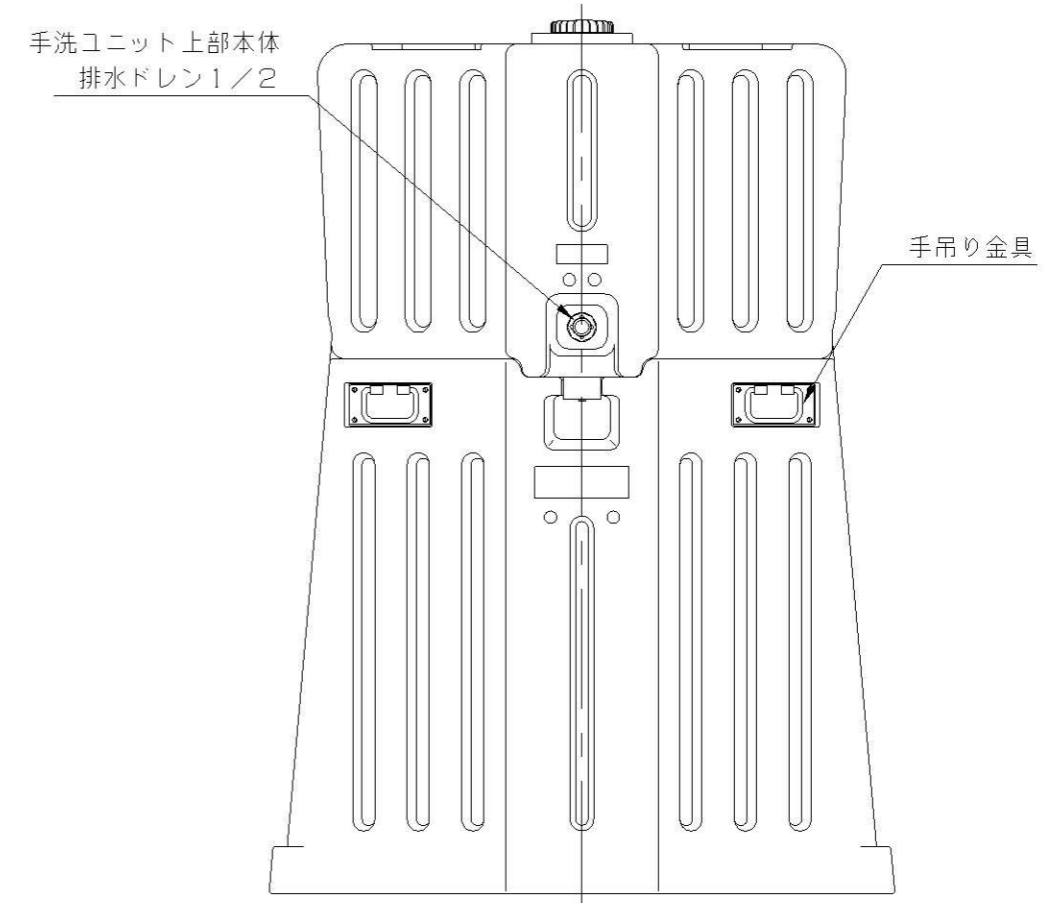
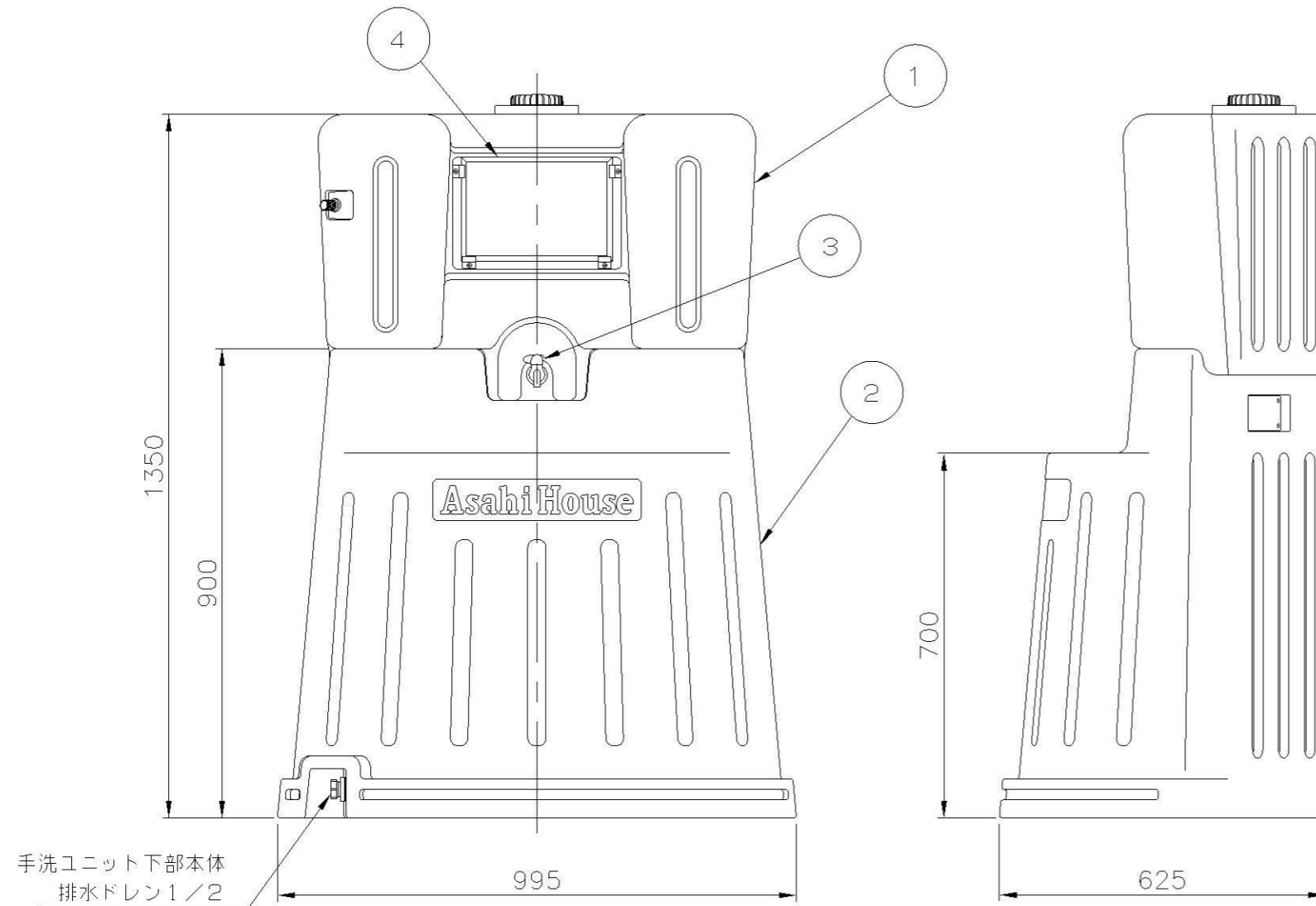
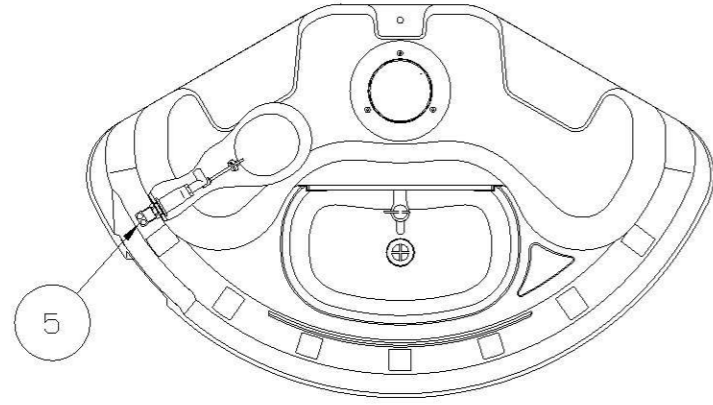


品番	品名	図版及寸法	員数	材質	備考
1	手洗ユニット上部ASSY		1	PE	80L/清水
2	手洗ユニット下部ASSY		1	PE	220L/汚水
3	ミニセラ横水栓	JY105-13	1		
4	鏡 200×290×5		1		
5	AU自動給水ボールタップ	V45-13	1		オプション



		日付	H18.05.29	尺	1:12	旭ハウス工業(株)
		型式	PE手洗ユニット全体図	製図		品1-7無 10900208 品1-7有 10900209
		品名		設計		code
				照査		