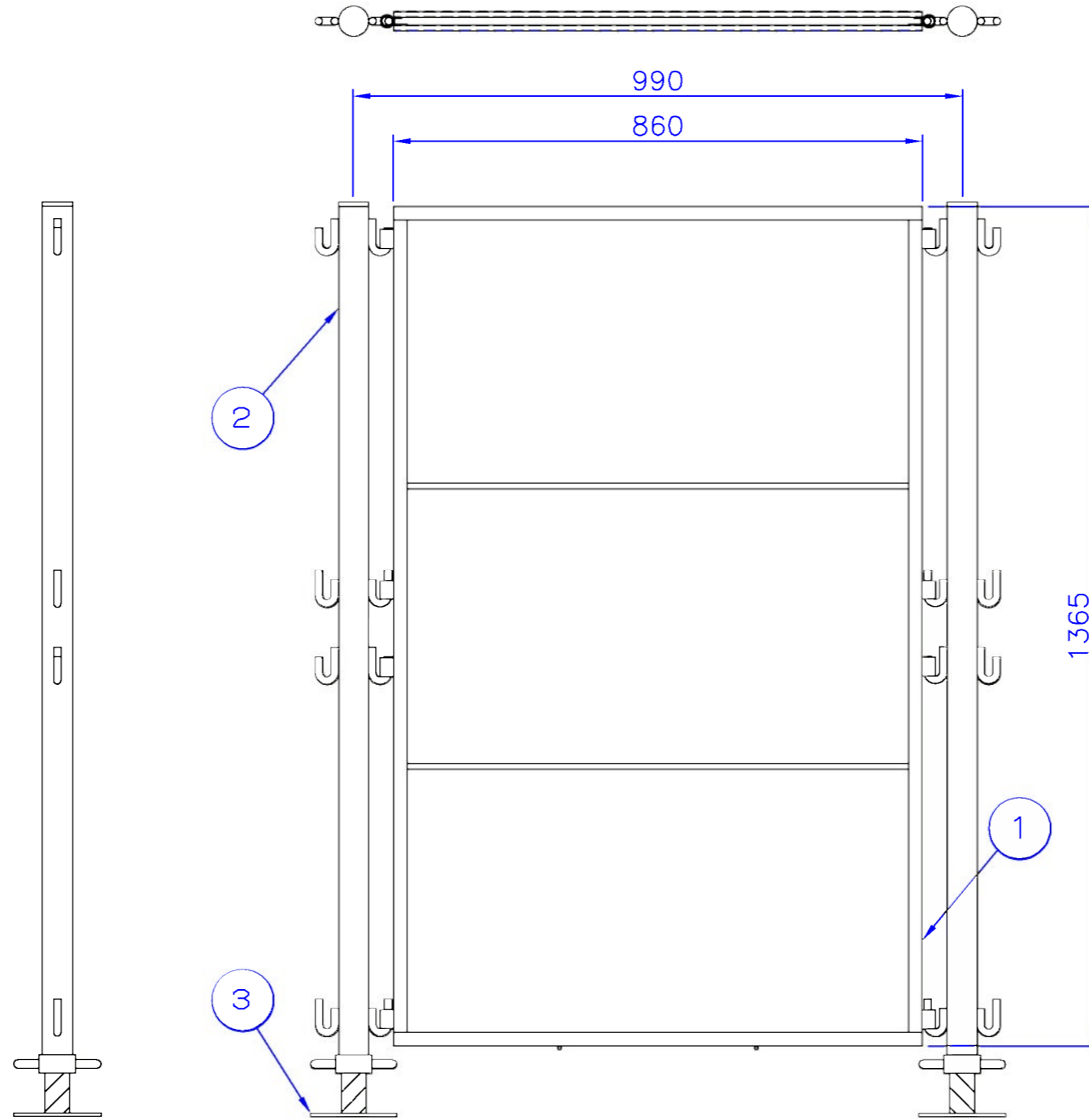


	品番	品名	型式	員数	メーカー名/材質	備考
12800142	1	ASパネル枠 (850x1360) S		1		
12800044	2	ASフェンス用支柱φ48.6x1380		2		
12800043	3	ASジャッキベース		2		

1スパン当り



			日付	H21.07.13	尺	1:10	旭ハウス工業(株)
			型式	確認枠850x1360	製	設	照
					製	設	照
							code