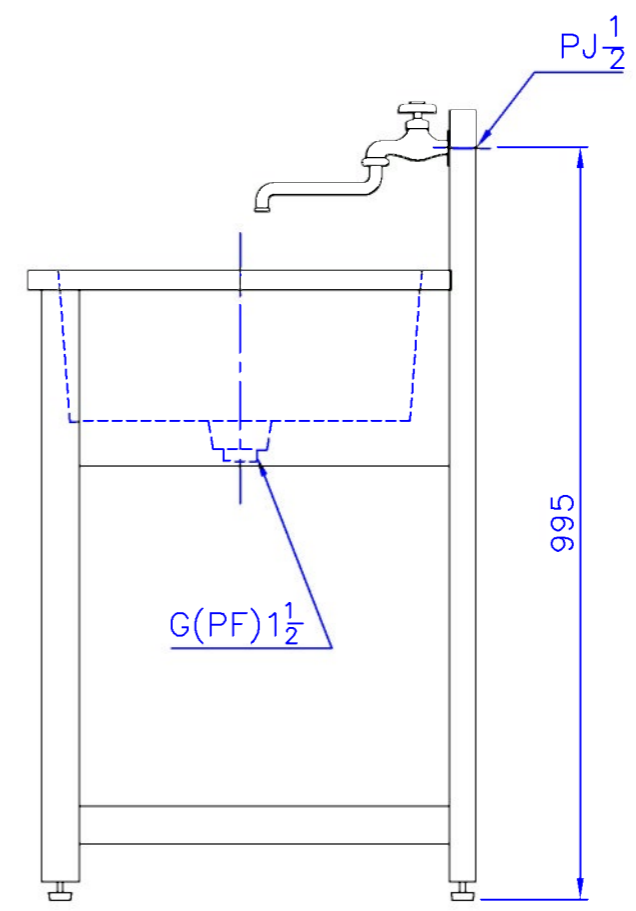
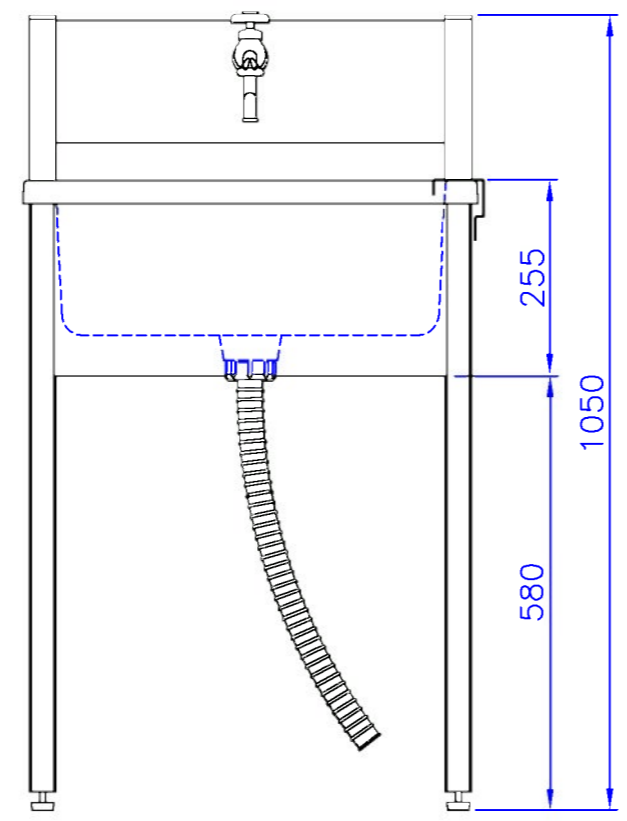
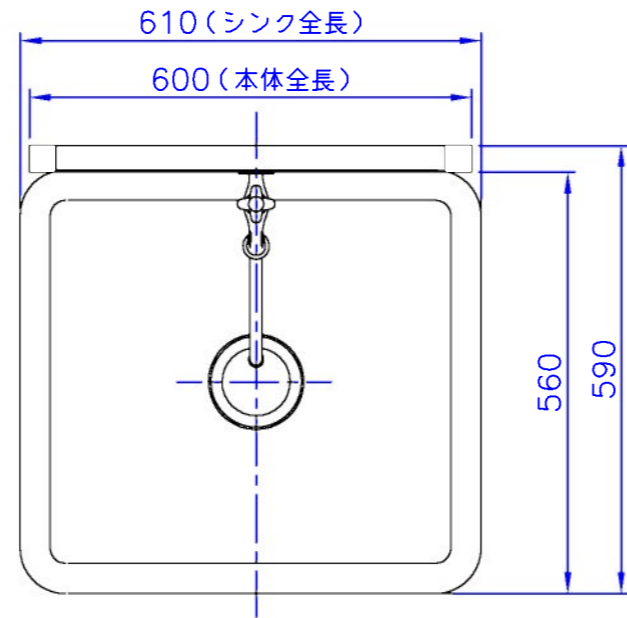


CODE	品番	品名	型式	員数	メーカー名/材質	備考
11900040	1	LF-600本体		1		
12900334	2	LFPE 600槽		1		
12900036	3	自在水栓	A10J-13	1	(株)三栄水栓製作所	
12900038	4	目皿セット		1	(株)三栄水栓製作所	
12900073	5	1槽用排水ホース		1	(株)三栄水栓製作所	
		取付ネジ関係		1	クロメート	品1同封



※排水ホース内径30mm  
※給水の接続は呼び13の給水栓用ソケット使用

			日付	H20. 11. 27	尺度	1:10		
							1槽シンクPE-式 (ALF-600)	10900200
			型式	品名	製図	設計	照査	code