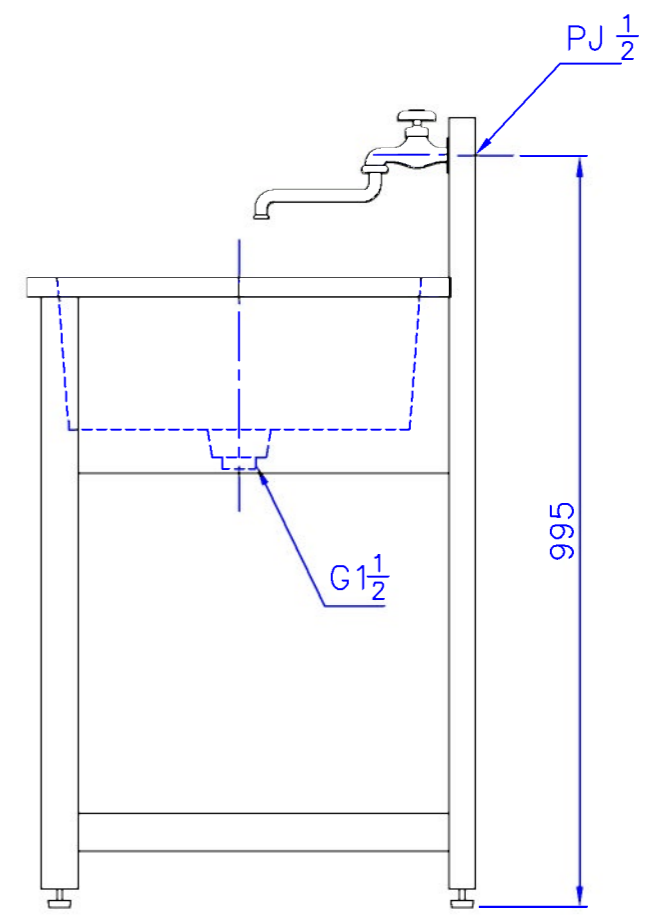


CODE	品番	品名	型式	員数	メーカー名/材質	備考
11900042	1	LF-1800本体		1		
12900362	2	LFPE 1800槽		1		
12900036	3	自在水栓	A10J-13	3	(株)三栄水栓製作所	
12900038	4	目皿セット		3	(株)三栄水栓製作所	
12900073	5	1槽用排水ホース		3	(株)三栄水栓製作所	
		取付ネジ関係		1	クロメート	品1同封



※排水ホース内径30mm  
 ※給水の接続は呼び13の給水栓用ソケット使用

			日付	H20.12.10	尺度	1:10			
									10900201
			型式	全槽シンクPE一式	製品	設計	照査		code