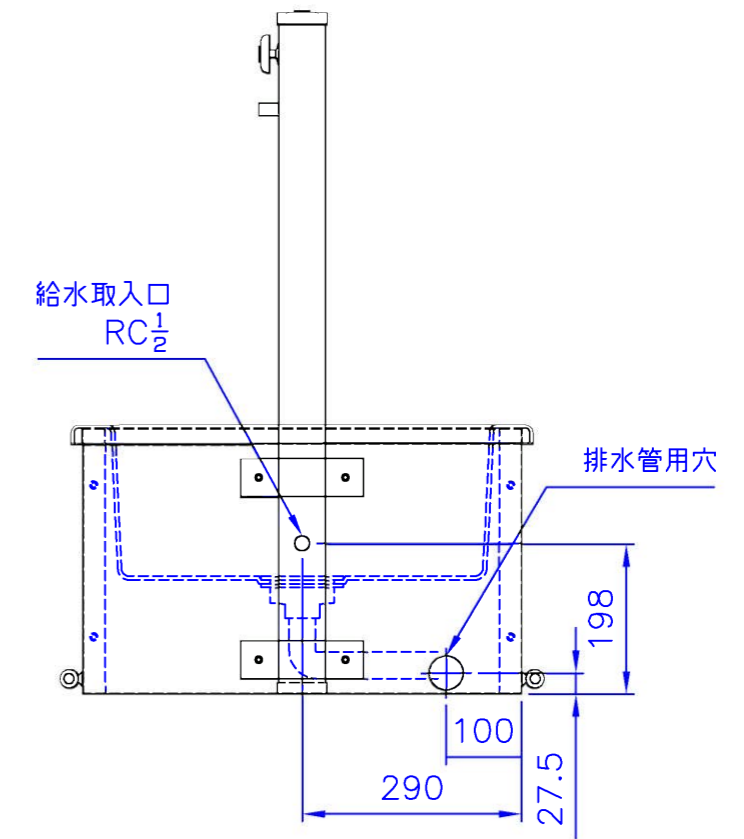
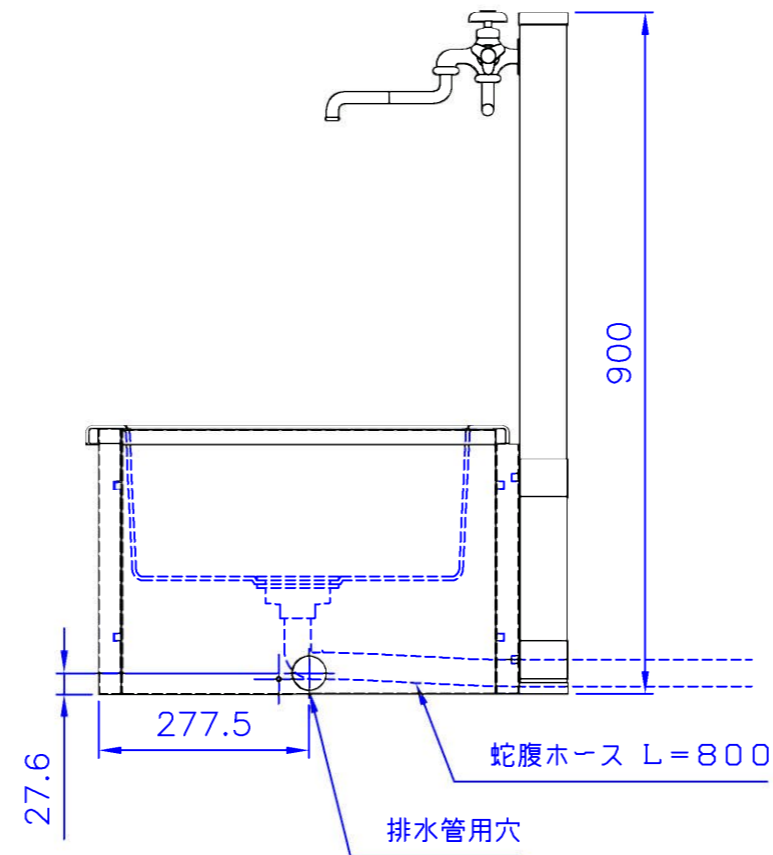
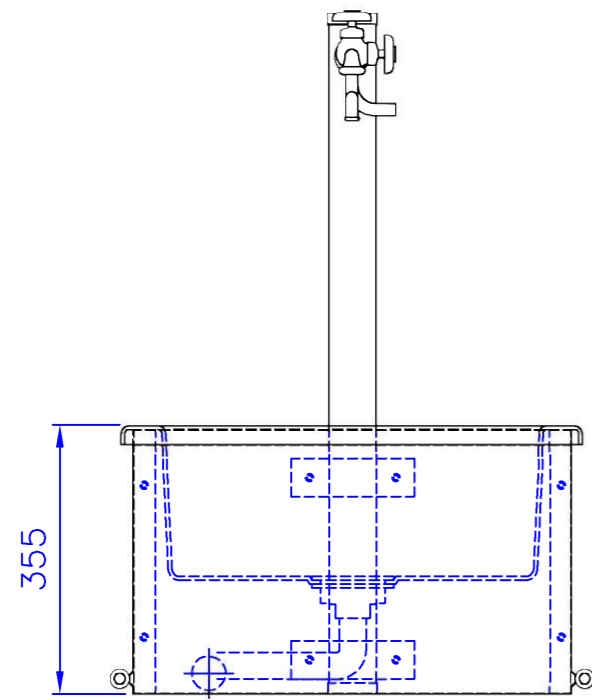


CODE	品番	品名	型式	員数	メーカー名/材質	備考
11900039	1	ツールシンク架台		1		
12900334	2	L F P E 600槽		1		
12900152	3	2口自在水栓	E1OAK-13	1	(株)三栄水栓製作所	
12900038	4	目皿セット		1	(株)三栄水栓製作所	
12900073	5	1槽用排水ホース		1	(株)三栄水栓製作所	
12900457	6	PC水栓柱		1	(株)三栄水栓製作所	
		取付ネジ関係		1	クロメート	品1同封



			日付	H20. 12. 10	尺度	1:10		
			型式	ツールシンク				
			品名		製図	設計	照査	code